

高壓鼓風機



高風壓
低噪音
體積小
外觀優美
吹吸雙功能
無油無污染

加安幫浦有限公司 www.pump-tech.com.tw

TEL: 02-29967384 FAX: 02-29968835

台北新莊市頭前路 2 巷 21 弄 1 號

~ 單段式 ~



HB-129



HB-229, 229L



HB-329, 329L



HB-429, 429L



HB-529, 529L
HB-629, 629L



HB-729, 829



HB-919, 929, 939

~ 雙段式 ~



HB-23 Serial



HB-33 Serial



HB-43 Serial



HB-63 Serial

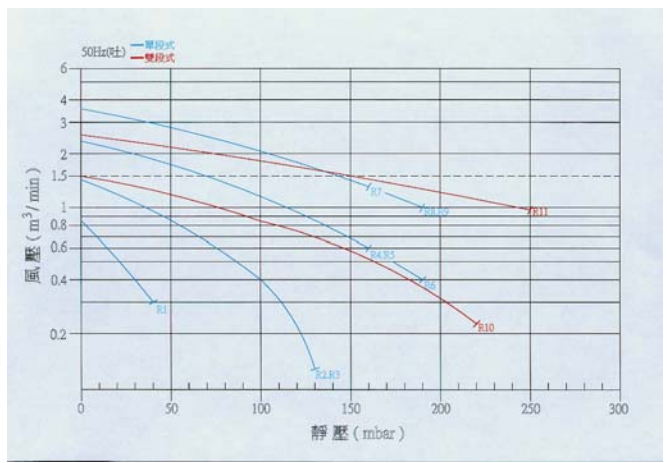
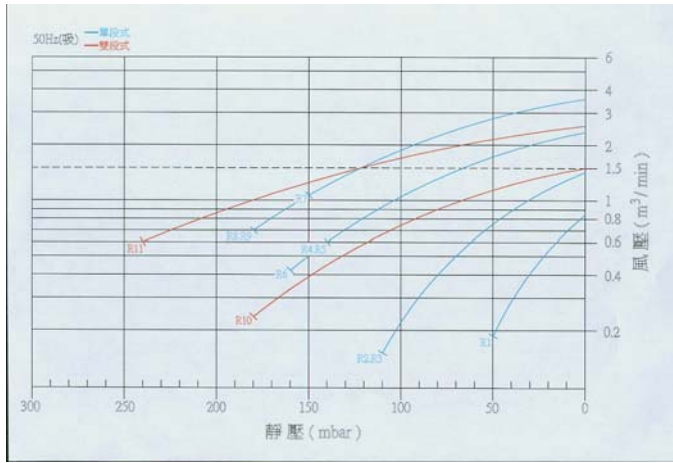


HB-64 Serial



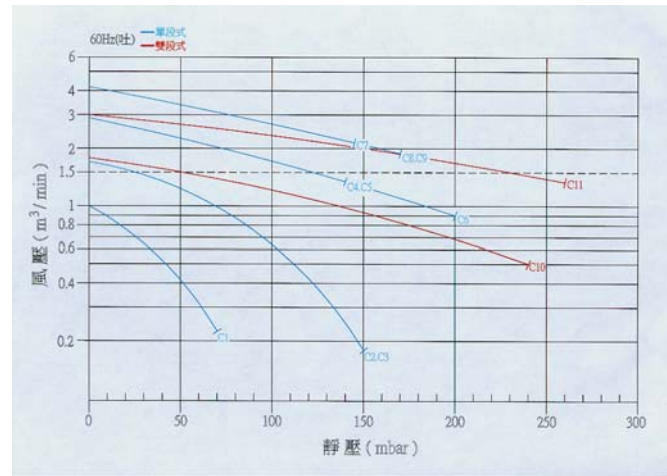
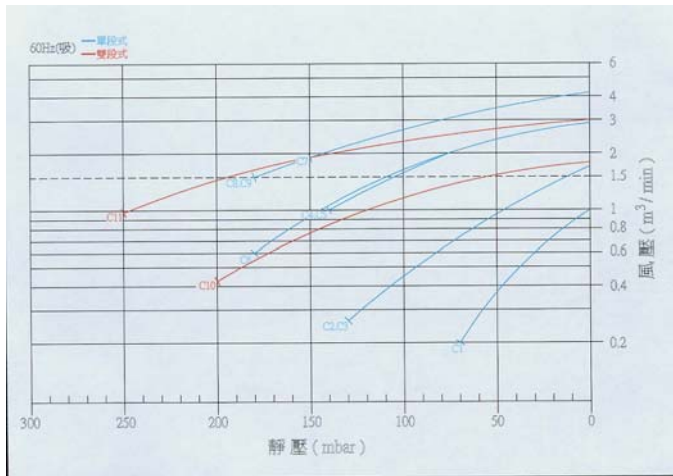
HB-83 Serial

☐單相馬達，IP54，50Hz 吸/吐曲線圖&性能表



曲線編號	型號	功率 (Kw)	電壓 (V)	滿載額定電流 (A)	電壓 (V)	滿載額定電流 (A)	靜壓 吸 / 吐 (mbar)	最大風量 (m³/min)	噪音 (dB)	重量 (Kg)	釋壓閥 吸 / 吐 型號:RV-□*□	過濾器
R1	HB-129	0.18	110-120	2.5	220-240	1.25	50/40	0.85	52	6.5	—	MF8
R2	HB-229	0.4	110-120	5.5	220-240	2.6	110/130	1.44	58	12	01*1/01*1	MF10
R3	HB-229L	0.4	110-120	5.5	220-240	2.6	110/130	1.44	58	12.5	01*1/01*1	MF10
R4	HB-329	0.75	110-120	11	220-240	5.5	140/160	2.4	63	16	01*1/01*1	MF12
R5	HB-329L	0.75	110-120	11	220-240	5.5	140/160	2.4	63	16.5	01*1/01*1	MF12
R6	HB-339	1.1	110-120	14	220-240	7.0	160/190	2.4	63	16.5	01*1/01*1	MF12
R7	HB-429-2	1.1	—	—	220-240	8.5	150/160	3.6	70	26	01*1/01*1	MF16
R8	HB-429	1.5	—	—	220-240	10	180/190	3.6	70	26	01*1/01*1	MF16
R9	HB-429L	1.5	—	—	220-240	10	180/190	3.6	70	26.5	01*1/01*1	MF16
R10	HB-2308	0.75	110-120	9.2	220-240	4.5	180/220	1.5	60	17.5	01*1/01*1	MF10
R11	HB-3315	1.5	—	—	220-240	10	240/250	2.6	66	28.5	01*1/01*1	MF12

☐單相馬達，IP54，60Hz 吸/吐曲線圖&性能表



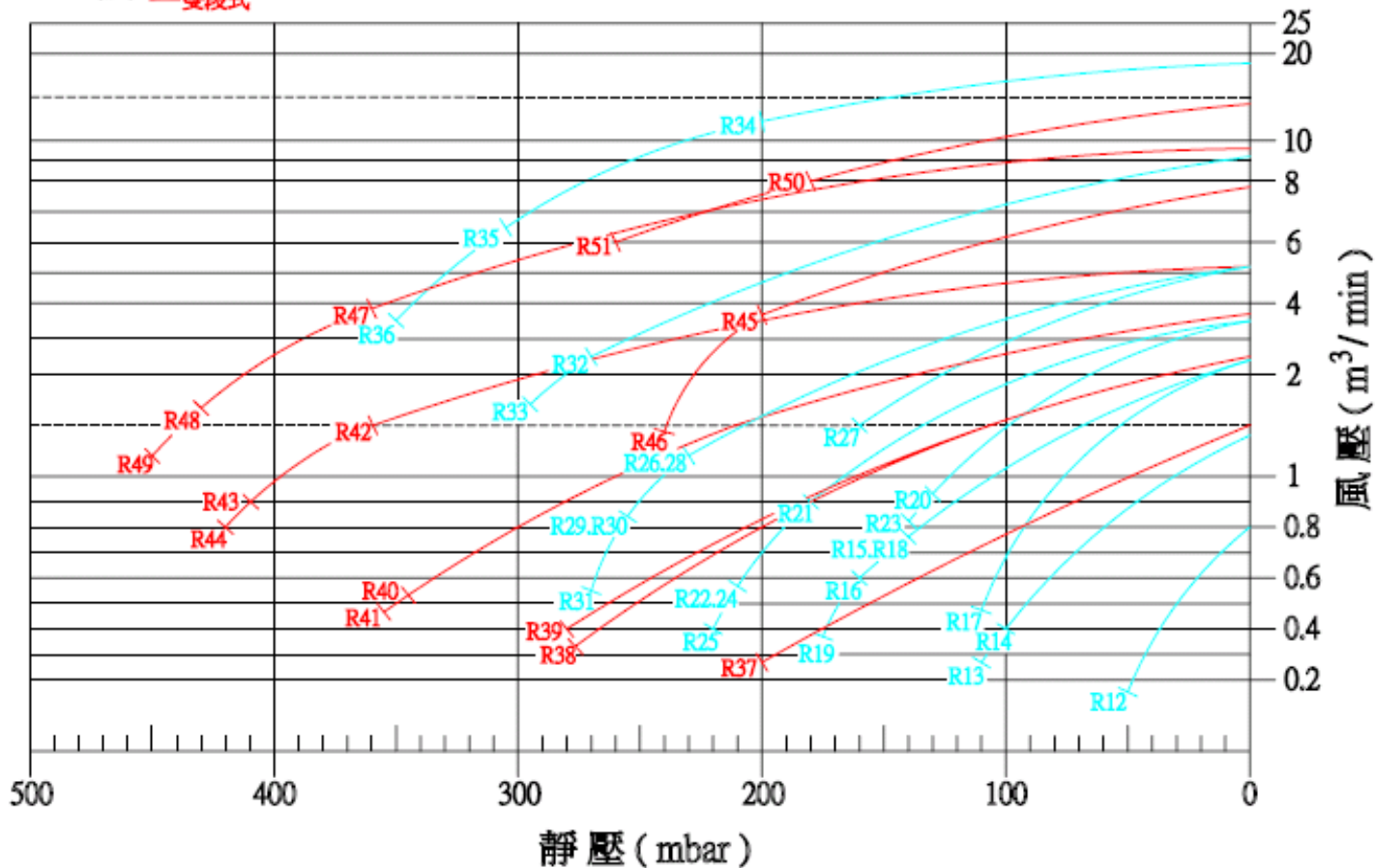
曲線編號	型號	功率 (Kw)	電壓 (V)	滿載額定電流 (A)	電壓 (V)	滿載額定電流 (A)	靜壓 吸 / 吐 (mbar)	最大風量 (m³/min)	噪音 (dB)	重量 (Kg)	釋壓閥 吸 / 吐 型號:RV-□*□	過濾器
C1	HB-129	0.2	110-120	2.55	220-240	1.28	70/70	1.0	55	6.5	—	MF8
C2	HB-229	0.5	110-120	7.4	220-240	3.5	130/150	1.72	61	12	01*1/01*1	MF10
C3	HB-229L	0.5	110-120	7.0	220-240	3.5	130/150	1.72	61	12.5	01*1/01*1	MF10
C4	HB-329	0.85	110-120	12	220-240	6.0	140/140	2.9	64	16	01*1/01*1	MF12
C5	HB-329L	0.85	110-120	12	220-240	6.0	140/140	2.9	64	16.5	01*1/01*1	MF12
C6	HB-339	1.3	110-120	15.5	220-240	7.4	180/200	2.9	64	16.5	01*1/01*1	MF12
C7	HB-429-2	1.3	—	—	220-240	9.5	150/145	4.2	73	26	01*1/01*1	MF16
C8	HB-429	1.75	—	—	220-240	10.8	180/170	4.2	73	26	01*1/01*1	MF16
C9	HB-429L	1.75	—	—	220-240	10.8	180/170	4.2	73	26.5	01*1/01*1	MF16
C10	HB-2308	0.85	110-120	11	220-240	5.4	200/240	1.8	66	17.5	01*1/01*1	MF10
C11	HB-3315	1.75	—	—	220-240	10.8	250/260	3.0	69	28.5	01*1/01*1	MF12

附註：1.上述資料僅供參考，如有不同以實品為主。

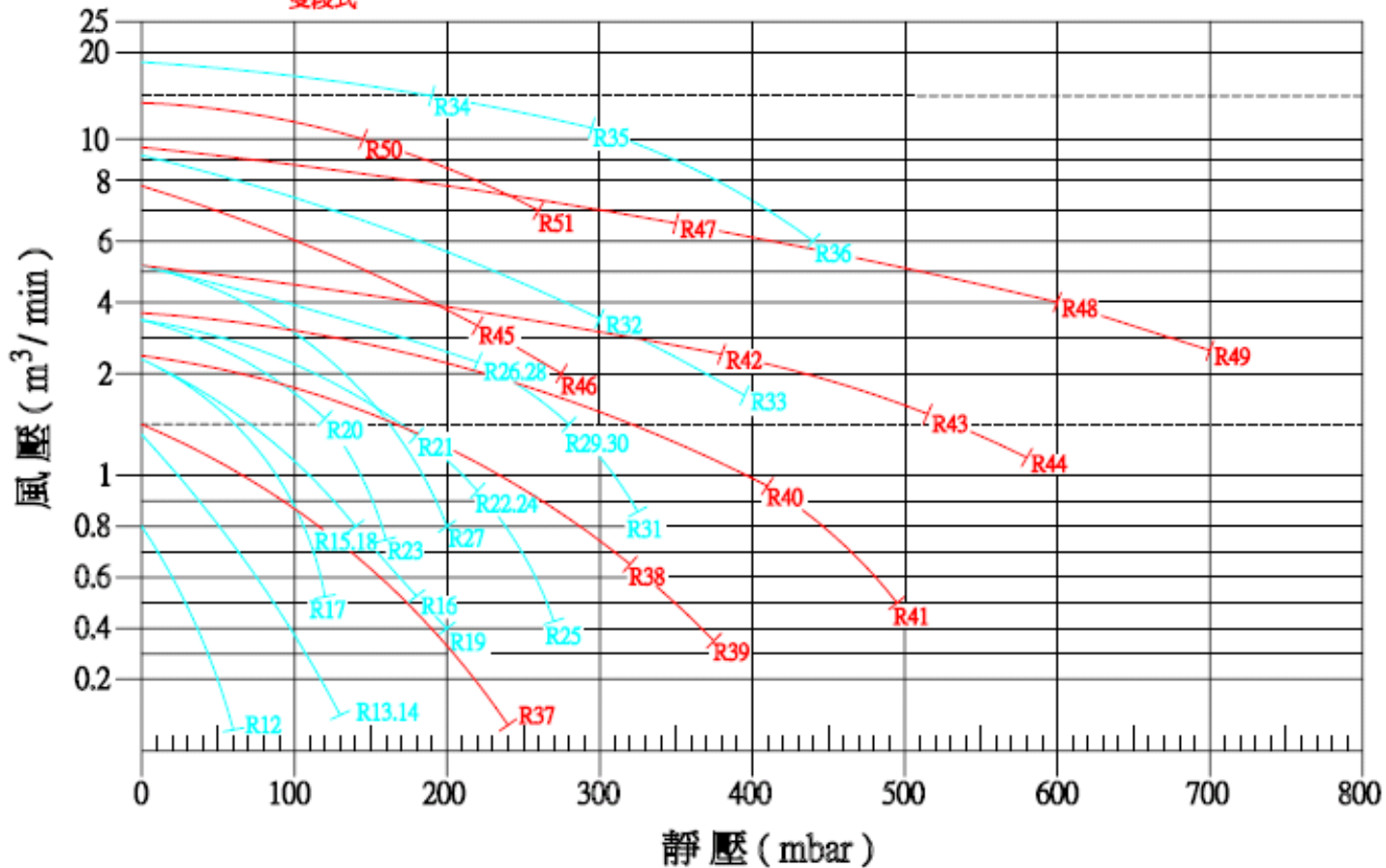
2.如有任何疑問請洽經銷商或本公司。

□三相馬達,IP54,50Hz吸/吐曲線圖

50Hz(吸) — 單段式
— 雙段式



50Hz(吐) — 單段式
— 雙段式



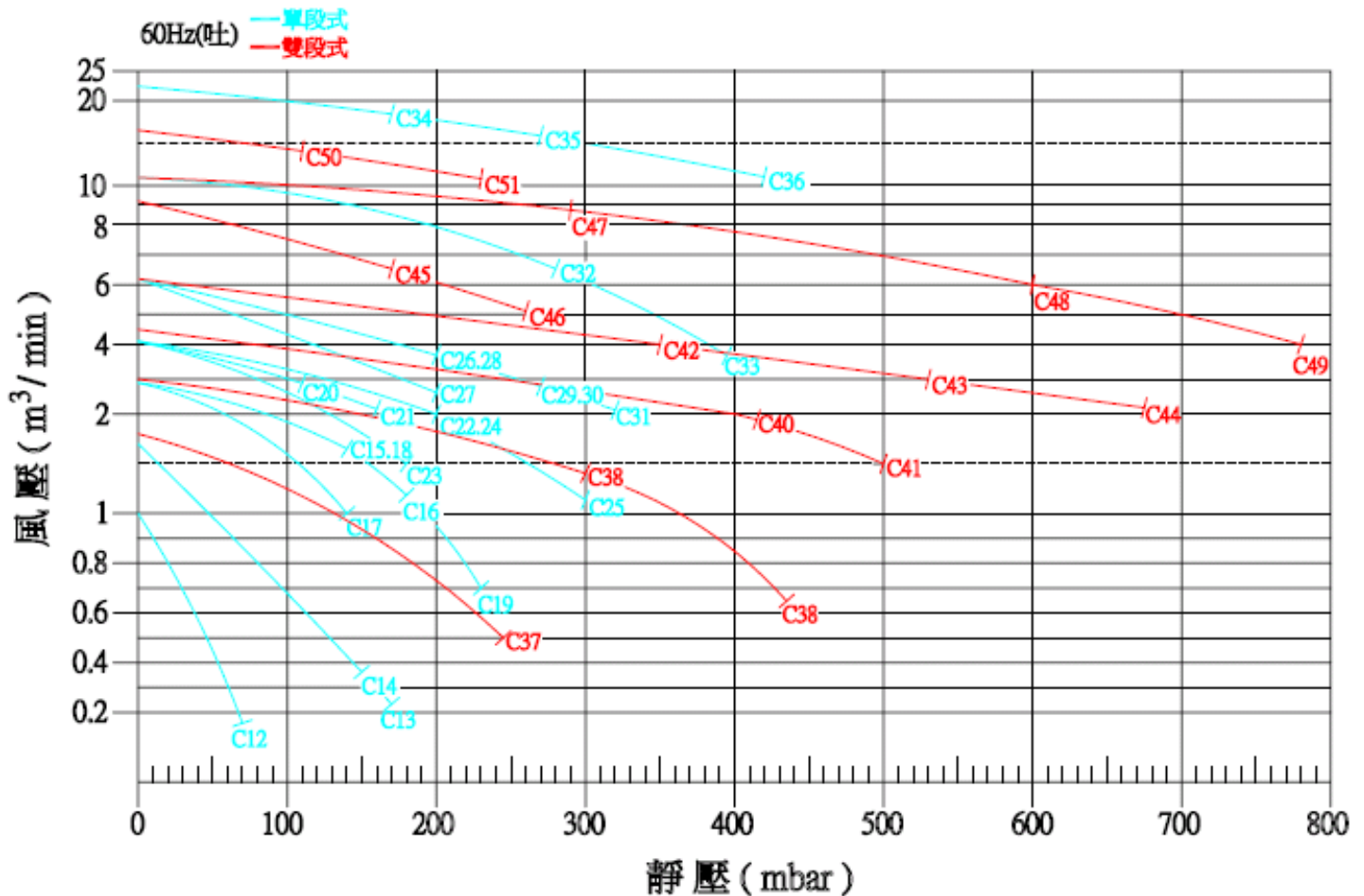
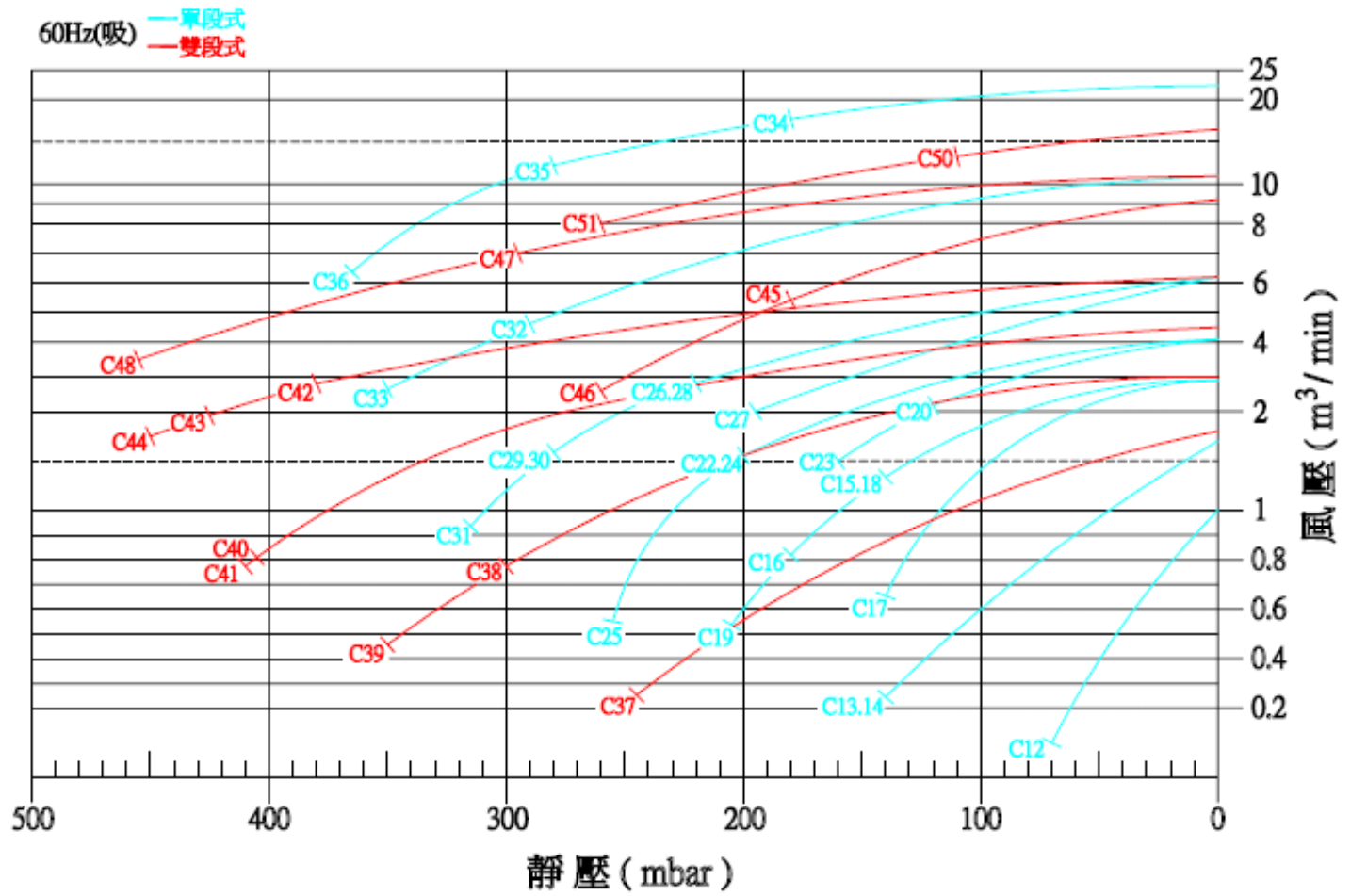
☐三相馬達，IP54，50Hz 吸/吐性能表

曲線編號	型號	功率 (kW)	電壓 (V)	滿載額定電流 (A)	電壓 (V)	滿載額定電流 (A)	靜壓 吸 / 吐 (mbar)	最大風量 (m ³ /min)	噪音 (dB)	重量 (kg)	釋壓閥 吸 / 吐 型號:RV-☐*☐	過濾器
R12	HB-129	0.18	220-240	1.2	380-415	0.69	50/60	0.8	52	6.5	—	MF8
R13	HB-229	0.4	220-240	2.25	380-415	1.29	110/130	1.4	58	11	01*1/01*1	MF10
R14	HB-229L	0.4	220-240	2.25	380-415	1.29	100/130	1.4	58	11.5	01*1/01*1	MF10
R15	HB-329	0.75	220-240	3.7	380-415	2.14	140/140	2.4	63	14.5	01*1/01*1	MF12
R16	HB-329-1	0.9	220-240	4.2	380-415	2.4	165/180	2.4	63	15.5	01*1/01*1	MF12
R17	HB-329-9	0.75	220-240	3.7	380-415	2.4	110/120	2.4	63	14.5	01*1/01*1	MF12
R18	HB-329L	0.75	220-240	3.7	380-415	2.14	140/140	2.4	63	15	01*1/01*1	MF12
R19	HB-339	1.3	220-240	4.6	380-415	2.65	175/200	2.4	63	16	01*1/01*1	MF12
R20	HB-429-1	0.9	220-240	4.2	380-415	2.4	130/120	3.5	70	20.5	01*1/01*1	MF16
R21	HB-429-2	1.3	220-240	5.7	380-415	3.3	180/180	3.5	70	22	01*1/01*1	MF16
R22	HB-429	1.75	220-240	6.7	380-415	3.9	210/220	3.5	70	24	01*1/01*1	MF16
R23	HB-429-9	1.75	220-240	6.7	380-415	3.9	140/160	3.5	70	24	01*1/01*1	MF16
R24	HB-429L	1.75	220-240	6.7	380-415	3.9	210/220	3.5	70	24.5	01*1/01*1	MF16
R25	HB-439	2.2	220-240	7.8	380-415	4.5	220/270	3.5	70	26	01*1/01*1	MF16
R26	HB-529	2.2	220-240	9.5	380-415	5.5	230/220	5.2	72	35	01*1/01*1	MF16
R27	HB-529-9	2.2	220-240	9.0	380-415	5.0	160/200	5.2	72	35	01*1/01*1	MF16
R28	HB-529L	2.2	220-240	9.0	380-415	5.2	230/220	5.2	72	35.5	01*1/01*1	MF16
R29	HB-629	3.4	220-240	12	380-415	6.9	255/280	5.2	72	37.5	01*1/01*1	MF16
R30	HB-629L	3.4	220-240	12	380-415	6.9	255/280	5.2	72	38	01*1/01*1	MF16
R31	HB-639	4.0	220-240	13.9	380-415	8.0	270/325	5.2	72	40	01*1/02*1	MF16
R32	HB-729	5.5	220-240	20	380-415	12	270/300	9.2	71	78	01*1/02*1	MF20
R33	HB-829	7.5	220-240	27	380-415	15.6	295/395	9.2	71	82	02*1/02*1	MF20
R34	HB-919	9	220-240	36	380-415	20.8	200/190	18.9	76	100	—	MF32
R35	HB-929	13	220-240	46.8	380-415	27	305/295	18.9	76	112	—	MF32
R36	HB-939	20	220-240	66.7	380-415	38.6	350/440	18.9	76	159	—	MF32
R37	HB-2308	0.75	220-240	3.45	380-415	2.0	200/240	1.5	60	17	01*1/01*1	MF10
R38	HB-3319	1.75	220-240	6.7	380-415	3.9	275/320	2.5	66	26	01*1/02*1	MF12
R39	HB-3326	2.2	220-240	7.8	380-415	4.5	280/375	2.5	66	28	01*1/02*1	MF12
R40	HB-4337	3.4	220-240	12	380-415	6.9	345/410	3.7	74	42	02*1/02*1	MF16
R41	HB-4346	4.0	220-240	14.3	380-415	8.3	355/495	3.7	74	45	02*1/02*1	MF16
R42	HB-6346	4.0	220-240	14.3	380-415	8.3	360/380	5.2	75	55	02*1/02*1	MF16
R43	HB-6355	5.5	220-240	21	380-415	12	410/515	5.2	75	72	02*1/02*2	MF16
R44	HB-6375	7.5	220-240	27	380-415	15.6	420/580	5.2	75	80.5	02*1/02*2	MF16
R45	HB-6455	5.5	220-240	21	380-415	12	200/220	7.8	75	70	01*1/01*1	MF16
R46	HB-6475	7.5	220-240	27	380-415	15.6	240/275	7.8	75	80.5	01*1/01*1	MF16
R47	HB-8310	7.5	220-240	27	380-415	15.6	360/350	9.6	76	112	02*1/02*1	MF20
R48	HB-8315	13	220-240	46.8	380-415	27	430/600	9.6	76	142	02*1/02*3	MF20
R49	HB-8320	16	220-240	65	380-415	37.5	450/700	9.6	76	160	02*1/02*3	MF20
R50	HB-8410	7.5	220-240	27	380-415	15.6	180/145	14.2	76	110	—	MF20
R51	HB-8415	13	220-240	46.8	380-415	27	260/260	14.2	76	140	—	MF20

附註：1.上述資料僅供參考，如有不同以實品為主。

2.如有任何疑問請洽經銷商或本公司。

□三相馬達,IP54,60Hz吸/吐曲線圖

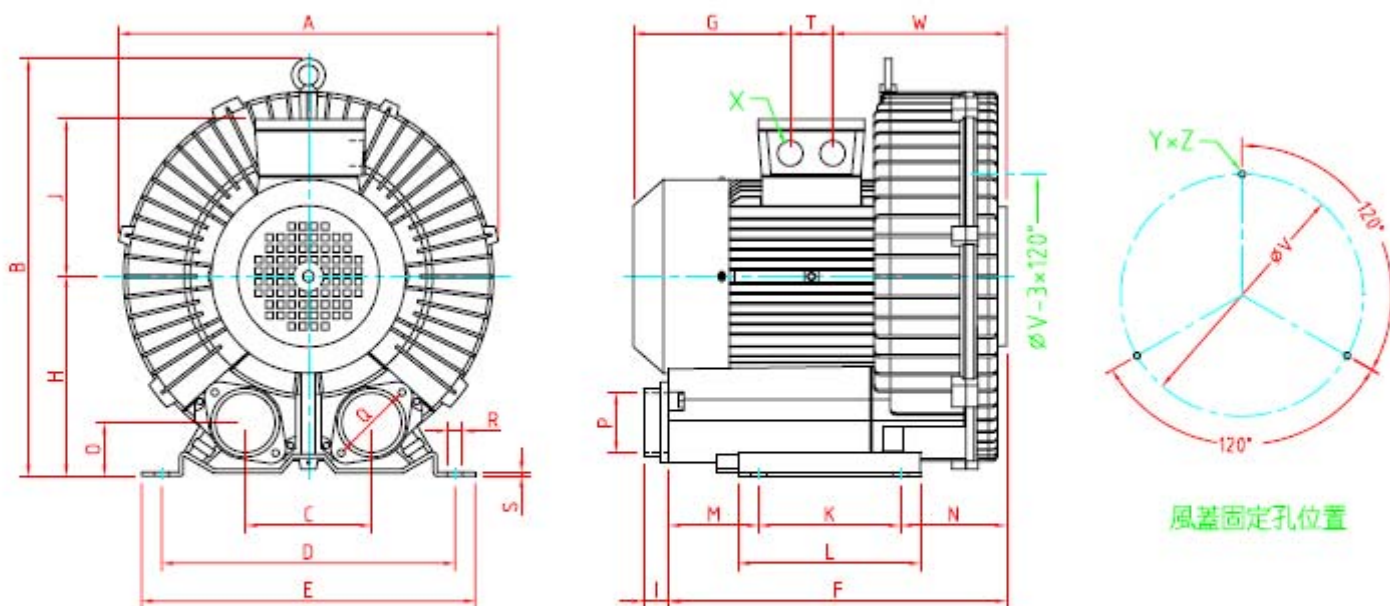


□三相馬達，IP54，60Hz 吸/吐性能表

曲線編號	型號	功率 (kW)	電壓 (V)	滿載額定電流 (A)	電壓 (V)	滿載額定電流 (A)	靜壓 吸 / 吐 (mbar)	最大風量 (m ³ /min)	噪音 (dB)	重量 (kg)	釋壓閥 吸 / 吐 型號:RV-□*□	過濾器
C12	HB-129	0.18	220-240	1.2	380-415	0.69	70/70	1.0	55	6.5	—	MF8
C13	HB-229	0.5	220-240	2.4	380-415	1.38	140/170	1.7	61	11	01*1/01*1	MF10
C14	HB-229L	0.5	220-240	2.4	380-415	1.38	140/150	1.7	61	11.5	01*1/01*1	MF10
C15	HB-329	0.85	220-240	3.9	380-415	2.25	140/140	2.9	64	14.5	01*1/01*1	MF12
C16	HB-329-1	1.1	220-240	4.5	380-415	2.6	180/180	2.9	64	15.5	01*1/01*1	MF12
C17	HB-329-9	0.85	220-240	3.9	380-415	2.25	140/140	2.9	64	14.5	01*1/01*1	MF12
C18	HB-329L	0.85	220-240	3.9	380-415	2.25	140/140	2.9	64	15	01*1/01*1	MF12
C19	HB-339	1.5	220-240	5.25	380-415	3	205/230	2.9	64	16	01*1/01*1	MF12
C20	HB-429-1	1.1	220-240	4.5	380-415	2.6	120/110	4.1	73	20.5	01*1/01*1	MF16
C21	HB-429-2	1.5	220-240	6	380-415	3.5	170/160	4.1	73	22	01*1/01*1	MF16
C22	HB-429	1.9	220-240	7.0	380-415	4.0	200/200	4.1	73	24	01*1/01*1	MF16
C23	HB-429-9	1.9	220-240	7.0	380-415	4.0	160/180	4.1	73	24	01*1/01*1	MF16
C24	HB-429L	1.9	220-240	6.9	380-415	4.0	200/200	4.1	73	24.5	01*1/01*1	MF16
C25	HB-439	2.6	220-240	8.3	380-415	4.8	255/300	4.1	73	26	01*1/01*1	MF16
C26	HB-529	2.6	220-240	10	380-415	5.8	220/200	6.2	77	35	01*1/01*1	MF16
C27	HB-529-9	2.6	220-240	10	380-415	5.8	195/200	6.2	77	35	01*1/01*1	MF16
C28	HB-529L	2.6	220-240	9.5	380-415	5.5	220/200	6.2	77	35.5	01*1/01*1	MF16
C29	HB-629	3.7	220-240	13.2	380-415	7.2	280/270	6.2	77	37.5	01*1/01*1	MF16
C30	HB-629L	3.7	220-240	13.2	380-415	7.2	280/270	6.2	77	38	01*1/01*1	MF16
C31	HB-639	4.6	220-240	15.3	380-415	8.9	315/320	6.2	77	40	02*1/02*1	MF16
C32	HB-729	6.3	220-240	21	380-415	12.1	290/280	10.9	75	78	01*1/01*2	MF20
C33	HB-829	8.6	220-240	28	380-415	16.2	350/395	10.9	75	82	02*1/02*1	MF20
C34	HB-919	11	220-240	37	380-415	21.4	180/170	22.4	81	100	—	MF32
C35	HB-929	15	220-240	51.5	380-415	29.8	280/270	22.4	81	112	—	MF32
C36	HB-939	22	220-240	76.1	380-415	44	365/420	22.4	81	159	—	MF32
C37	HB-2308	0.85	220-240	3.6	380-415	2.08	245/245	1.8	66	17	01*1/01*1	MF10
C38	HB-3319	1.9	220-240	7	380-415	4	300/300	3.0	69	26	02*1/02*1	MF12
C39	HB-3326	2.6	220-240	9.5	380-415	5.5	350/435	3.0	69	28	02*1/02*1	MF12
C40	HB-4337	3.7	220-240	13.2	380-415	7.7	405/415	4.5	77	42	02*1/02*1	MF16
C41	HB-4346	4.6	220-240	16.2	380-415	9.3	410/500	4.5	77	45	02*1/02*1	MF16
C42	HB-6346	4.6	220-240	16.2	380-415	9.3	380/350	6.2	79	55	02*1/02*1	MF16
C43	HB-6355	6.3	220-240	26.5	380-415	15.3	425/530	6.2	79	72	02*1/02*1	MF16
C44	HB-6375	8.6	220-240	34	380-415	19.6	450/675	6.2	79	80.5	02*1/02*2	MF16
C45	HB-6455	6.3	220-240	26.5	380-415	15.3	180/170	9.2	79	70	01*1/01*1	MF16
C46	HB-6475	8.6	220-240	34	380-415	19.6	260/260	9.2	79	80.5	01*1/01*1	MF16
C47	HB-8310	8.6	220-240	34	380-415	19.6	295/290	10.9	81	112	02*1/02*1	MF20
C48	HB-8315	15	220-240	52	380-415	30	455/600	10.9	81	142	02*1/02*3	MF20
C49	HB-8320	19	220-240	74	380-415	42.7	450/780	10.9	81	160	— /02*3	MF20
C50	HB-8410	8.6	220-240	34	380-415	19.6	110/110	16.5	81	110	—	MF20
C51	HB-8415	15	220-240	52	380-415	30	260/230	16.5	81	140	—	MF20

附註：1.上述資料僅供參考，如有不同以實品為主。
2.如有任何疑問請洽經銷商或本公司。

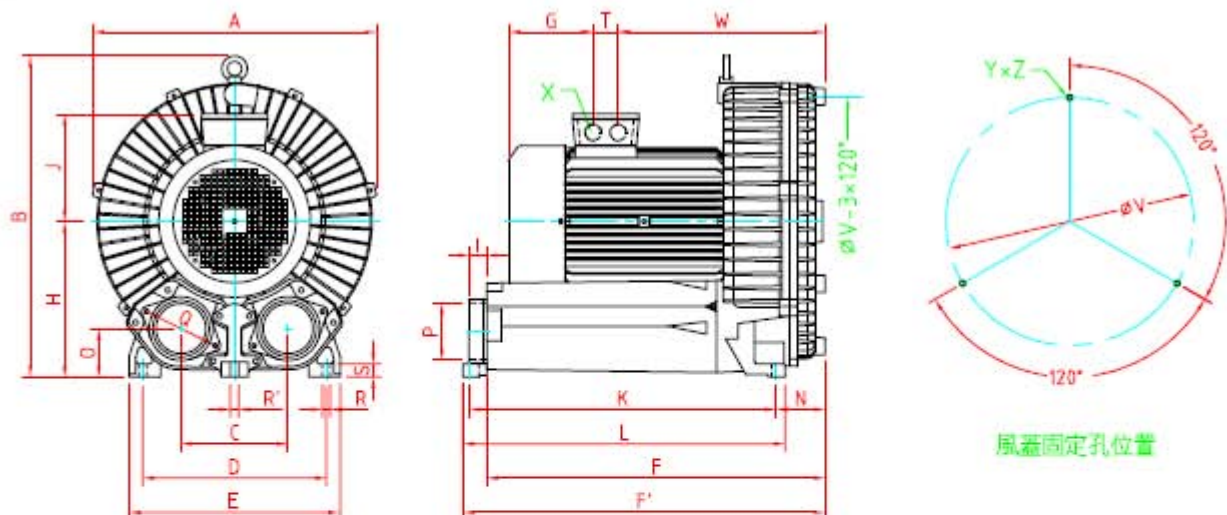
□單段式尺寸表



型號	相數	A	B	C	D	E	F	G	H	I	J	K	L	M
HB-129	1ø/3ø	200	214	70	165	185	178.5	—	108	23.5	—	—	100	96.5
HB-229	1ø/3ø	244.5	249	92	205	227	226	119	130	29	114.5	83	108	70.5
HB-329	1ø/3ø	284	300	115	225	253	238	107	152	—	124	95	130	68.5
HB-429	1ø/3ø	332	338	122	260	296	299	152	176	25	134	115	155	102
HB-439	3ø	383	415	125	290	330	338	156.5	196	25	160	140	180	92
HB-529														
HB-629														
HB-639														
HB-729														
HB-829	3ø	466	556	147	365	422	461.5	163	270	31	180	280	316	155
HB-229L	1ø/3ø	244.5	249	92	190	215	227	119	130	38	114.5	85	108	71.5
HB-329L	1ø/3ø	284	300	115	225	253	238	107	152	—	124	95	130	68.5
HB-429L	1ø/3ø	332	338	122	260	296	299	152	176	25	134	115	155	102
HB-529L	3ø	383	415	125	290	330	338	156.5	196	25	156	140	180	92
HB-629L														
型號	相數	N	O	P	Q	R	S	T	øV	V-HOLE	W	X	Y×Z	
HB-129	1ø/3ø	82	38	PF 1"	50	ø12	2.5	—	—	—	—	—	—	
HB-229	1ø/3ø	72.5	40	PF 1 1/4"	64	ø10	2.3	—	ø140	0° /120° /240°	129	PF 1/2"	M6×15	
HB-329	1ø/3ø	74.5	42.5	PF 1 1/2"	68	ø12	3	—	ø174	0° /120° /240°	156	PF 1/2"	M6×15	
HB-429	1ø/3ø	82	44	PF 2"	83	ø14	4	—	ø200	0° /120° /240°	158	PF 1/2"	M8×15	
HB-439	3ø													
HB-529	3ø	106	51	PF 2"	83	ø15	4	42	ø240	0° /120° /240°	171.5	PF 3/4"	M8×15	
HB-629														
HB-639														
HB-729	3ø	26.5	84	PF 2 1/2"	ø128	16	28	42	ø408	15° /135° /255°	263	PF 3/4"	M12×15	
HB-829														
HB-229L	1ø/3ø	70.5	40	ø38	64	ø10	3	—	ø140	0° /120° /240°	152	PF 1/2"	M6×15	
HB-329L	1ø/3ø	74.5	42.5	PF 1 1/2"	68	ø12	3	—	ø174	0° /120° /240°	188	PF 1/2"	M6×15	
HB-429L	1ø/3ø	82	44	PF 2"	83	ø14	4	42	ø200	0° /120° /240°	201	PF 1/2"	M8×15	
HB-529L	3ø	106	51	PF 2"	83	ø15	4	42	ø240	0° /120° /240°	198	PF 3/4"	M8×15	
HB-629L														

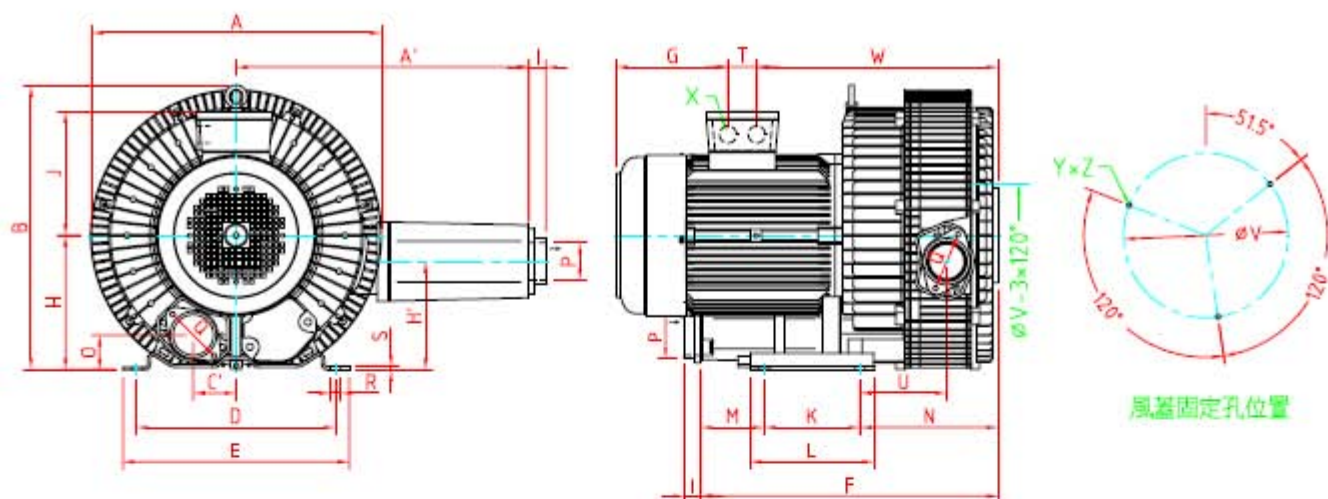
※本公司保有設計變更之權利恕不另行通知

□單段式尺寸表



型號	相數	A	B	C	D	E	F	F'	G	H	I	J	K	L
HB-919	3 ϕ	560	530	210	360	414	663	710	163	305	35	211	600	6315
HB-929														
HB-939														
型號	相數	N	O	P	Q	R	R'	S	T	ØV	V-HOLE	W	X	YxZ
HB-919	3 ϕ	96	95	PF 4"	150	16	16	25.5	55	Ø490	0° / 120° / 240°	402.5	PF 1"	M12x20
HB-929														
HB-939														

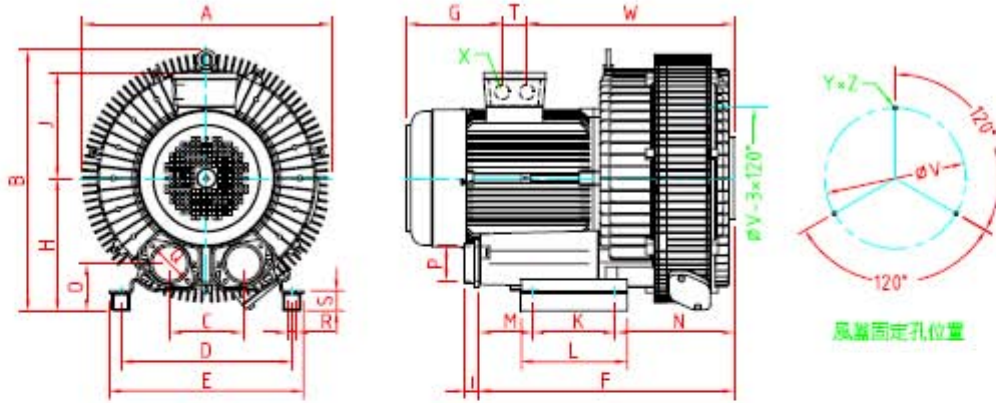
□雙段式尺寸表



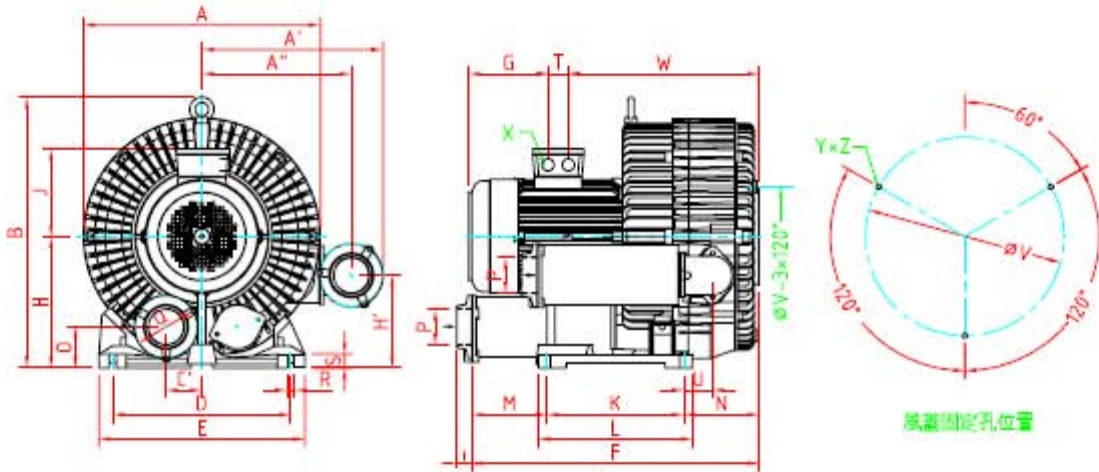
型號	相數	A	A'	B	C'	D	E	F	G	H	H'	I	J	K	L
HB-2308	1 ϕ /3 ϕ	284	303	272	46	205	227	293	117	130	110	29	114.5	83	108
HB-3315	1 ϕ	308	315.5	306	57.5	225	253	314	152	152	152	—	134	95	130
HB-3319															
HB-3326															
HB-4337	3 ϕ	364	417.5	338	61	260	296	385	155	176	141	25	156	115	155
HB-4346	3 ϕ	424	427	415	62.5	290	330	434	156.5	196	158	25	160	140	180
HB-6346	3 ϕ	424	427	415	62.5	290	330	434	163	196	158	25	180	140	180
HB-6355	3 ϕ	424	427	415	62.5	290	330	434	163	196	158	25	180	140	180
HB-6375															
型號	相數	M	N	O	P	Q	R	S	T	U	ØV	V-HOLE	W	X	YxZ
HB-2308	1 ϕ /3 ϕ	73	136.5	40	PF 1 1/4"	64	Ø10	2.3	—	89	Ø140	51.5° / 171.5° / 291.5°	192	PF 1/2"	M6x15
HB-3315	1 ϕ	68.5	150.5	42.5	PF 1 1/2"	68	Ø12	3	—	104.5	Ø174	60° / 180° / 300°	238	PF 1/2"	M6x15
HB-3319															
HB-3326															
HB-4337	3 ϕ	102	168	44	PF 2"	83	Ø14	4	42	111	Ø200	51.5° / 171.5° / 291.5°	257	PF 3/4"	M8x15
HB-4346	3 ϕ	92	202	51	PF 2"	83	Ø15	4	42	126.5	Ø240	51.5° / 171.5° / 291.5°	267.5	PF 3/4"	M8x15
HB-6346	3 ϕ	92	202	51	PF 2"	83	Ø15	4	42	126.5	Ø240	51.5° / 171.5° / 291.5°	352.5	PF 3/4"	M8x15
HB-6355															
HB-6375	3 ϕ														

※本公司保有設計變更之權利恕不另行通知

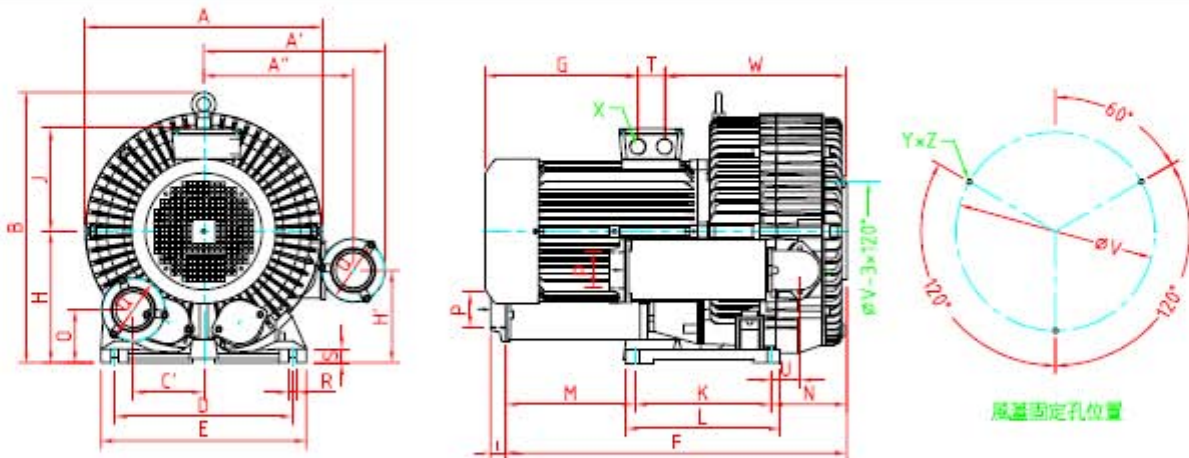
□雙段式尺寸表



型號	相數	A	B	C	D	E	F	G	H	I	J	K	L	M
HB-6455	3 ϕ	424	445	125	290	330	434	163	226	25	180	140	180	92
HB-6475														
型號	相數	N	O	P	Q	R	S	T	ϕV	V-HOLE	W	X	Y \times Z	
HB-6455	3 ϕ	202	81	PF 2"	83	$\phi 15$	34	42	$\phi 240$	0° /120° /240°	352.5	PF 3/4"	MB \times 15	
HB-6475														



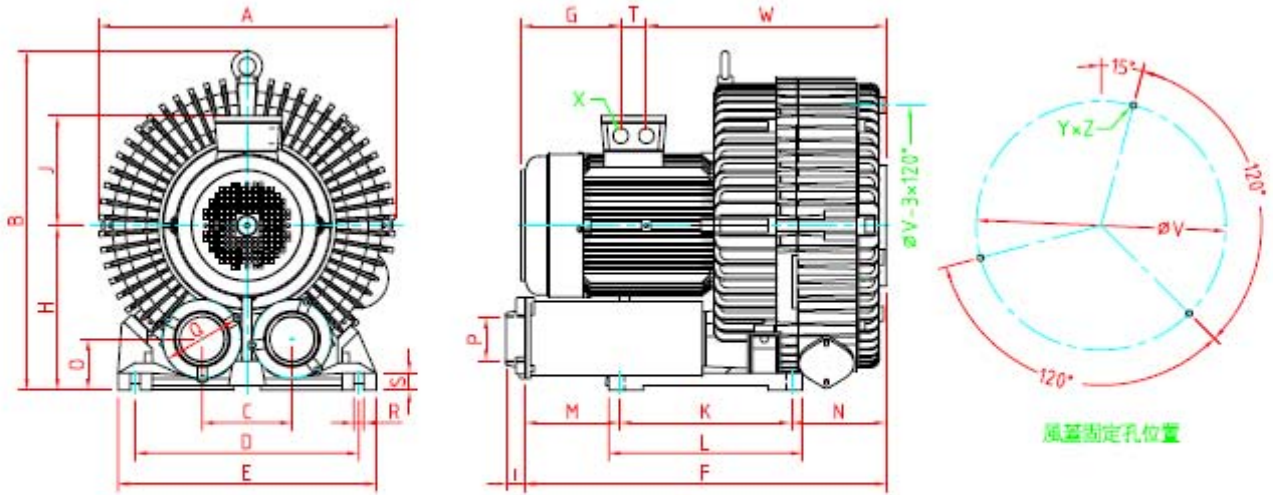
型號	相數	A	A'	A''	B	C'	D	E	F	G	H	H'	I	J	K	L
HB-8310	3 ϕ	486	372	307	556	73.5	365	422	590	163	270	190	31	180	280	316
型號	相數	M	N	O	P	Q	R	S	T	U	ϕV	V-HOLE	W	X	Y \times Z	
HB-8310	3 ϕ	155	155	84	PF 2 1/2"	$\phi 128$	16	28	42	59.5	$\phi 4.08$	60° /180° /300°	391.5	PF 3/4"	M12 \times 15	



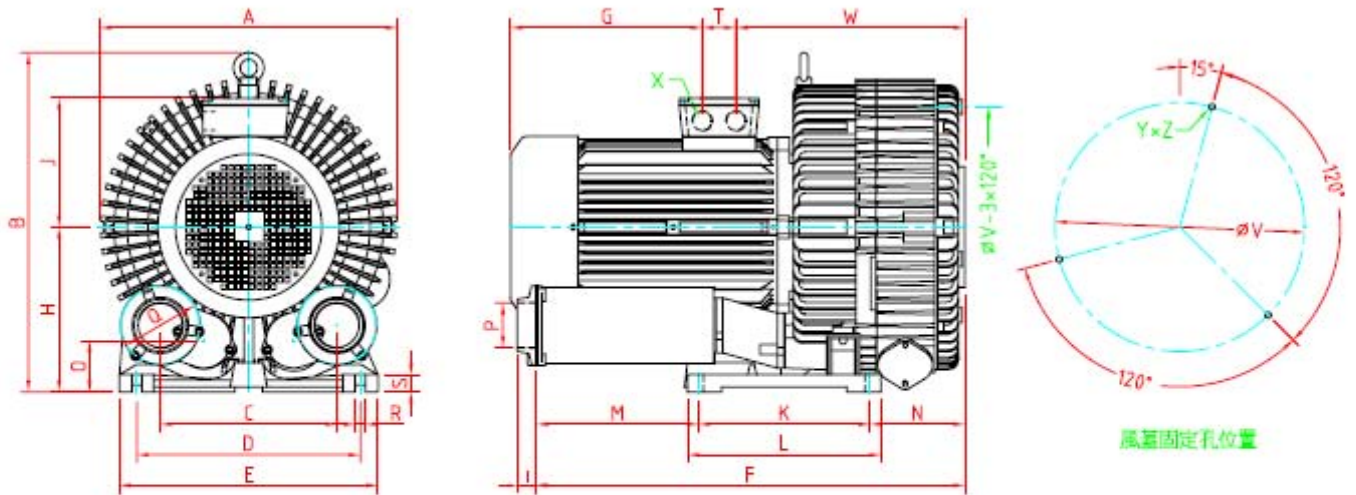
型號	相數	A	A'	A''	B	C'	D	E	F	G	H	H'	I	J	K	L
HB-8315	3 ϕ	486	372	307	556	144	365	422	700	313	270	190	31	211	280	316
HB-8320																
型號	相數	M	N	O	P	Q	R	S	T	U	ϕV	V-HOLE	W	X	Y \times Z	
HB-8315	3 ϕ	265	155	109	PF 2 1/2"	$\phi 128$	16	28	55	59.5	$\phi 4.08$	60° /180° /300°	374	PF 1"	M12 \times 15	
HB-8320																

※本公司保有設計變更之權利恕不另行通知

□雙段式尺寸表

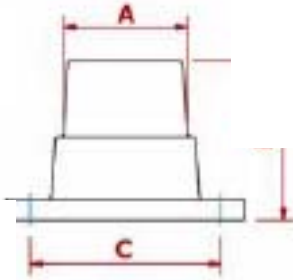
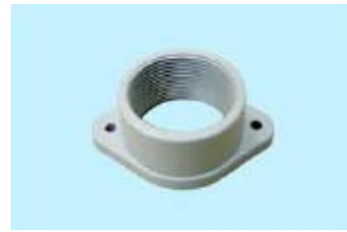


型號	相數	A	B	C	D	E	F	G	H	I	J	K	L	M
HB-8410	3 ϕ	486	556	147	365	422	590	163	270	31	180	280	316	155
型號	相數	N	O	P	Q	R	S	T	ϕV	V-HOLE	W	X	Y \times Z	
HB-8410	3 ϕ	155	84	PF 2 1/2"	$\phi 128$	16	28	42	$\phi 4.08$	15° / 135° / 255°	391.5	PF 3/4"	M12 \times 15	

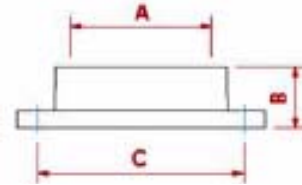


型號	相數	A	B	C	D	E	F	G	H	I	J	K	L	M
HB-8415	3 ϕ	486	556	288	365	422	700	313	270	31	211	280	316	265
型號	相數	N	O	P	Q	R	S	T	ϕV	V-HOLE	W	X	Y \times Z	
HB-8415	3 ϕ	155	109	PF 2 1/2"	$\phi 128$	16	28	55	$\phi 4.08$	15° / 135° / 255°	391.5	PF 1"	M12 \times 15	

※本公司保有設計變更之權利恕不另行通知

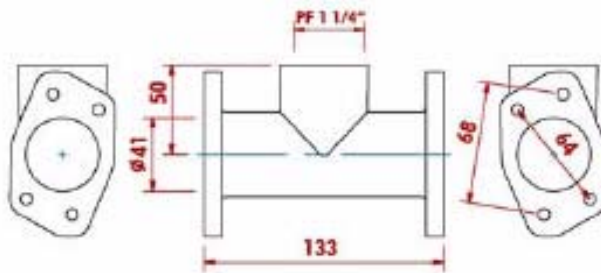


Item	Symbol	A	B	C
3-011-03	ø44	57	68	

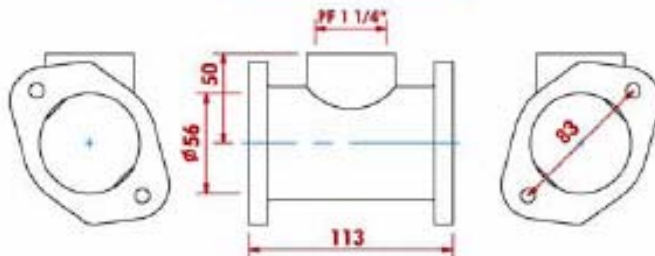


Item	Symbol	A	B	C
1-011	PF 1"	23.5	50	
2-011	PF1 1/4"	29	64	
3-011	PF 1 1/2"	31.5	68	
3-011-04	ø44.8	37	68	
5-011	PF 2"	25	83	
5-011-02	(USA) PF 2"	25	83	
7-011	PF 2 1/2"	31	ø128	
7-011-02	(USA) PF 2 1/2"	31	ø128	
9-011	PF 4"	35	150	
9-011-02	(USA) PF 4"	35	150	

TP-01

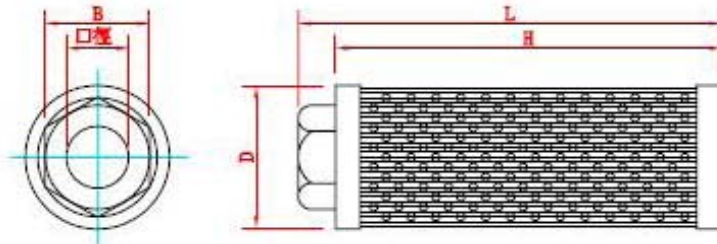


TP-02



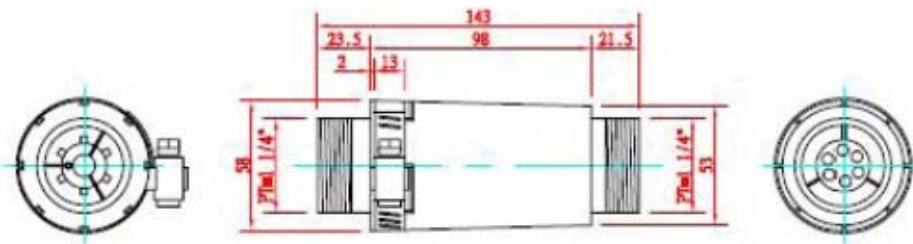
型式	適用範圍
TP-01	HB-229.229L.329.329L HB-23系列.33系列
TP-02	HB-429.429L.439.529.529L.629.629L.639 HB-43系列.HB-63系列.HB-64系列

□ MF型過濾器



型式	符號	口徑 (PT)	D (mm)	L (mm)	H (mm)	B (mm)	過濾精度(目)	重量 (kg)
MF-08		1"	58	170	155	42	100	0.20
MF-10		1 1/4"	71	186	170	54	100	0.35
MF-12		1 1/2"	85	196	182	65	100	0.49
MF-16		2"	103	215	202	75	100	0.65
MF-20		2 1/2"	148	274	252	97	100	1.20
MF-32		4"	208	380	357	142	100	2.45

□ 釋壓閥



型式	口徑 (PT)	L (mm)	規 格
RV-01	1 1/4"	143	0~300 mbar
RV-02	1 1/4"	143	0~300 mbar

□ 單位換算法

○壓力

mmAq	kg/cm ²	mmHg	inHg	PSIG (lb/in ²)	%真空	Torr	K ^o pa	mbar
0	0.	0	0.	0.	0	760	0	0
500	0.05	37	1.45	0.71	4.8	723	4.90	49
1000	0.1	74	2.89	1.42	9.7	686	9.81	98
1500	0.15	110	4.34	2.13	14.5	650	14.71	147
2000	0.2	147	5.79	2.84	19.3	613	19.61	196
3000	0.3	221	8.68	4.26	29.0	539	29.42	294
5000	0.5	368	14.47	7.10	48.4	392	49.03	490
10000	1.0	735	28.95	14.20	96.7	25	98.07	981
10336	1.0336	760	29.92	14.68	100.	0	101.36	1014

○風量

m ³ /min	l/min	C F G (ft ³ /min)	in ³ /min
0.	0	0.	0
0.005	5	0.18	305
0.01	10	0.35	610
0.02	20	0.71	1220
0.05	50	1.77	3051
0.1	100	3.53	6102
0.2	200	7.06	12205
0.5	500	17.65	30512
1.0	1000	35.3	61024
2.0	2000	70.6	122047
5.0	5000	176.5	305119
10.0	10000	353.	610237

○風速

m/sec	Km/H	in/sec
0	0.	0.
1	3.6	39.4
2	7.2	78.7
5	18.	196.9
10	36.	393.7
20	72.	787.4
50	180.	1968.5
100	360.	3937.
200	720.	7874.

同

mmH₂O
mmW^o g
mmW^o C
mmW^o S
kg/m³
KP/m³
kg^o f/m³